



สำนักงานส่งเสริมการปกครองท้องถิ่นจังหวัดนครปฐม

รับเลขที่.....

วันที่ ๒๑ ต.ค. ๒๕๖๒

เวลา.....

ที่ทำการองค์การบริหารส่วนตำบลบางระกำ

๙๘/๓ หมู่ที่ ๑ ตำบลบางระกำ

อำเภอนครชัยศรี จังหวัดนครปฐม ๗๓๑๒๐

ที่ นฐ ๗๕๕๐๒/ ๑๖๑

๒๑ ตุลาคม ๒๕๖๒

เรื่อง ขอความอนุเคราะห์ประชาสัมพันธ์เปิดเผยแพร่ราคากลางและการคำนวณราคากลางก่อสร้างหน้าเว็บไซต์ของสำนักงานส่งเสริมการปกครองท้องถิ่นจังหวัด

เรียน ท้องถิ่นจังหวัดนครปฐม

อ้างถึง หนังสือกรมบัญชีกลาง คำนวณที่สุด ที่ กค ๐๔๐๕.๗/ว ๔๕๓ ลงวันที่ ๓ ตุลาคม ๒๕๖๑

สิ่งที่ส่งมาด้วย ๑. ประกาศองค์การบริหารส่วนตำบลบางระกำ จำนวน ๑ ฉบับ  
๒. ตารางแสดงวงเงินงบประมาณที่ได้รับจัดสรรและราคากลางงานก่อสร้าง จำนวน ๑ ชุด (ตามแบบ บก.๐๑)

ด้วยองค์การบริหารส่วนตำบลบางระกำ อำเภอนครชัยศรี จังหวัดนครปฐม จะดำเนินการจัดจ้าง โครงการตามงบประมาณรายจ่ายประจำปีงบประมาณ พ.ศ. ๒๕๖๒ กรณีกันเงิน เมื่อคราวสมัยประชุมสภาองค์การบริหารส่วนตำบลบางระกำ สมัยสามัญ สมัยที่ ๓ ครั้งที่ ๒/๒๕๖๒ เมื่อวันที่ ๒๙ สิงหาคม ๒๕๖๒ แผนงานการพาณิชย์ งานกิจการประปา งบลงทุน หมวดค่าที่ดินและสิ่งก่อสร้าง ประเภทค่าก่อสร้างสิ่งสาธารณูปโภค โครงการเจาะบ่อบาดาล บริเวณหอดังประปา ช่างบ้านนายประยูร วรพิน หมู่ที่ ๓ โดยทำการเจาะบ่อบาดาล บริเวณหอดังประปา ช่างบ้านนายประยูร วรพิน หมู่ที่ ๓ ใช้ท่อเหล็กอาบสังกะสี มอก.๒๗๗-๒๕๓๒ ขนาดเส้นผ่าศูนย์กลาง ๖ นิ้ว ลึกไม่น้อยกว่า ๒๕๒ เมตร และจนกว่าจะได้ชั้นน้ำดี พร้อมป้ายประชาสัมพันธ์โครงการ ตามแบบองค์การบริหารส่วนตำบลบางระกำ

งบประมาณที่ตั้งไว้ เป็นเงิน ๗๔๘,๐๐๐ บาท (เจ็ดแสนสี่หมื่นแปดพันบาทถ้วน)

ประมาณราคากลางไว้เป็น ๗๒๖,๐๐๐ บาท (เจ็ดแสนสองหมื่นหกพันบาทถ้วน) นั้น

ดังนั้น เพื่อให้เป็นไปตามแนวทางปฏิบัติตามหนังสือที่อ้างถึง องค์การบริหารส่วนตำบลบางระกำ จึงขอความอนุเคราะห์ประชาสัมพันธ์เปิดเผยแพร่ราคากลางและการคำนวณราคากลางก่อสร้างหน้าเว็บไซต์ของสำนักงานส่งเสริมการปกครองท้องถิ่นจังหวัด รายละเอียดปรากฏตามสิ่งที่ส่งมาด้วยพร้อมนี้

จึงเรียนมาเพื่อโปรดทราบและดำเนินการต่อไป

ขอแสดงความนับถือ

(นายพนม กะลี)

นายกองค์การบริหารส่วนตำบลบางระกำ

กองคลัง (งานพัสดุ)

โทร./โทรสาร ๐-๓๔๒๐-๖๒๖๓

www.bangrakamlocal.go.th



ประกาศองค์การบริหารส่วนตำบลบางระกำ

เรื่อง การเปิดเผยข้อมูลรายละเอียดค่าใช้จ่ายเกี่ยวกับการจัดซื้อจัดจ้าง

\*\*\*\*\*

ด้วยองค์การบริหารส่วนตำบลบางระกำ อำเภอนครชัยศรี จังหวัดนครปฐม จะดำเนินการจัดจ้างโครงการตามงบประมาณรายจ่ายประจำปีงบประมาณ พ.ศ. ๒๕๖๒ กรณีกันเงิน เมื่อคราวสมัยประชุมสภาองค์การบริหารส่วนตำบลบางระกำ สมัยสามัญ สมัยที่ ๓ ครั้งที่ ๒/๒๕๖๒ เมื่อวันที่ ๒๙ สิงหาคม ๒๕๖๒ แผนงานการพาณิชย์ งานกิจการประมง งบลงทุน หมวดค่าที่ดินและสิ่งก่อสร้าง ประเภทค่าก่อสร้างสิ่งสาธารณูปโภค โครงการเจาะบ่อบาดาล บริเวณหอดังประปา ช้างบ้านนายประยูร วรพิน หมู่ที่ ๓ โดยทำการเจาะบ่อบาดาล บริเวณหอดังประปา ช้างบ้านนายประยูร วรพิน หมู่ที่ ๓ ใช้ท่อเหล็กอาบสังกะสี มอก.๒๗๗-๒๕๓๒ ขนาดเส้นผ่าศูนย์กลาง ๖ นิ้ว ลึกไม่น้อยกว่า ๒๕๒ เมตร และจนกว่าจะได้ชั้นน้ำดี พร้อมป้ายประชาสัมพันธ์โครงการ ตามแบบองค์การบริหารส่วนตำบลบางระกำ

งบประมาณที่ตั้งไว้ เป็นเงิน ๗๔๘,๐๐๐ บาท (เจ็ดแสนสี่หมื่นแปดพันบาทถ้วน)

ประมาณราคากลางไว้เป็น ๗๒๖,๐๐๐ บาท (เจ็ดแสนสองหมื่นหกพันบาทถ้วน) นั้น

ดังนั้น เพื่อให้เป็นไปตามแนวทางปฏิบัติตามพระราชบัญญัติการจัดซื้อจัดจ้างและการบริหารพัสดุภาครัฐ พ.ศ. ๒๕๖๐ และระเบียบที่เกี่ยวข้อง และเป็นไปตามหนังสือกรมบัญชีกลาง ด่วนที่สุด ที่ กค ๐๔๐๕๓ /๒๕๕๓ ลงวันที่ ๓ ตุลาคม ๒๕๖๑ องค์การบริหารส่วนตำบลบางระกำ จึงขอเปิดเผยข้อมูลรายละเอียดค่าใช้จ่ายเกี่ยวกับการจัดซื้อจัดจ้าง ราคากลาง การคำนวณราคากลาง เพื่อให้ประชาชนสามารถเข้าตรวจสอบได้ต่อไป รายละเอียดปรากฏตามแบบแสดงรายการค่าใช้จ่ายและราคากลางแนบท้ายประกาศนี้

จึงขอประชาสัมพันธ์ให้ทราบโดยทั่วกัน

ประกาศ ณ วันที่ ๒๑ เดือน ตุลาคม พ.ศ. ๒๕๖๒

(นายพนม กะลี)

นายกองค์การบริหารส่วนตำบลบางระกำ

## ตารางแสดงวงเงินงบประมาณที่ได้รับจัดสรรและราคากลางในงานจ้างก่อสร้าง

๑. ชื่อโครงการ เจริญย่อชาติล. บริเวณทอดังประปา ช่างบ้านนายประยูร วรพิน หมู่ที่ ๓ .....
๒. หน่วยงานเจ้าของโครงการ ..... กองช่าง องค์การบริหารส่วนตำบลบางระกำ .....
๓. วงเงินงบประมาณที่ได้รับจัดสรร ... ๗๕๘,๐๐๐ บาท (เจ็ดแสนสี่หมื่นแปดพันบาทถ้วน) .....
๔. ลักษณะงาน (โดยสังเขป) ท่อการเจริญย่อชาติล. บริเวณทอดังประปา ช่างบ้านนายประยูร วรพิน หมู่ที่ ๓ ใช้ท่อเหล็ก  
 อานสังกะสี มอก. ๒๗๗-๒๕๓๒ ขนาดเส้นผ่าศูนย์กลาง ๖ นิ้ว ลึกไม่น้อยกว่า ๒๕๒ เมตร และจนกว่าจะได้ขึ้นน้ำดี พร้อม  
 ป้ายประชาชนสัมพันธ์โครงการ ตามแผนองค์การบริหารส่วนตำบลบางระกำ .....
๕. ราคากลางคำนวณ ณ วันที่ ..... ๒๑ ตุลาคม ๒๕๖๒ ..... เป็นเงิน ๗๒๖,๐๐๐ บาท
๖. บัญชีประมาณการราคากลาง
- ๖.๑ บัญชีประมาณราคากลาง ประ.๕ ..... จำนวน ๒ แผ่น .....
- ๖.๒ สรุปผลการประมาณราคา ประ.๕ ..... จำนวน ๑ แผ่น .....
- ๖.๓ แบบแปลนเลขที่ บก. .... ๓๖/๒๕๖๓ ..... จำนวน ๔ แผ่น .....
๗. รายชื่อคณะกรรมการกำหนดราคากลาง
- ๗.๑ นายอรรณ มีบุญญา ตำแหน่ง ผู้อำนวยการกองช่าง
- ๗.๒ นางสาวกษมา ชูใจ ตำแหน่ง หัวหน้าฝ่ายการเงิน
- ๗.๓ นางสาววรรณพา แทนบุญช่วย ตำแหน่ง นักวิชาการจัดเก็บรายได้ชำนาญการ

สรุปผลการประมาณราคาก่อสร้าง

ส่วนราชการ

ส่วน โยธา อบต.บางระกำ

ประเภทงาน โครงการเจาะบ่อบาดาลบริเวณห้องกิ่งประปาข้างบ้านนายประยูร วรพิน หมู่ที่ 3 พร้อมป้ายประชาสัมพันธ์โครงการ

สถานที่ก่อสร้าง หมู่ 3 ต.บางระกำ อ.นครชัยศรี จ.นครปฐม

ปริมาณงาน ให้ออกเหล็กอาบสังกะสี นอก. 277 - 2532 ขนาดเส้นผ่าศูนย์กลาง 6 นิ้ว ลึกไม่น้อยกว่า 252 เมตรและจนกว่าจะได้พื้นน้ำดี  
แบบเลขที่

ประมาณการตามแบบ ป.ร.4 จำนวน 2 แผ่น

ประมาณราคาเมื่อวันที่ 21 เดือน ตุลาคม พ.ศ. 2562

ลำดับที่	รายการ	รวม ค่างานต้นทุน (บาท)	FACTOR F	รวม ค่าก่อสร้าง (บาท)	หมายเหตุ
1	ประเภทงานอาคาร	479,263.17	1.3074	626,588.67	FACTOR F
2	ป้ายประชาสัมพันธ์โครงการ	-	-	-	- ดอกเบี้ยเงินกู้ 7 %
3	เครื่องสูบน้ำชนิดจมน้ำ ขนาด 10 แรงม้า 3 เฟส พร้อมตู้ควบคุมเครื่องสูบน้ำและสายไฟ(กันน้ำ) 1 ชุด	-	-	100,000	- ภาษี 7 % - เงินล่วงหน้าจ่าย % - เงินประกันผลงานหัก %
สรุป	รวมราคาก่อสร้างเป็นเงิน			726,588.67	
	คิดเป็นเงินประมาณ			726,000.00	
เจ็ดแสนสองหมื่นหกพันบาทถ้วน					

ความลึกบ่อเจาะ 252.00 เมตร เลื่อย เมตร.ละ 2,486.46 บาท

ประมาณการ.....

(นายอริฎ มีบุญญา)

ผู้อำนวยการกองช่าง อบต.บางระกำ

ตรวจสอบ.....

(นายอริฎ มีบุญญา)

ผู้อำนวยการกองช่าง อบต.บางระกำ

เห็นชอบ.....

(นายอริฎ มีบุญญา)

ผู้อำนวยการกองช่าง อบต.บางระกำ

อนุมัติ.....

( นายพนม กะสี )

นายกองค์การบริหารส่วนตำบลบางระกำ

ประธานกรรมการ.....

(นายอริฎ มีบุญญา)

ผู้อำนวยการกองช่าง

กรรมการ.....

(นางสาวกชมา รุใจ)

หัวหน้าฝ่ายการเงิน

กรรมการ.....

(นางสาววรรณพา แทนบุญช่วย)

นักวิชาการจัดเก็บรายได้ชำนาญการ

คณะกรรมการกำกับหลักทรัพย์และตลาดหลักทรัพย์ประจำสำนักงานคณะกรรมการ วรพิน หมู่ที่ 3 พร้อมป้ายประชาสัมพันธ์โครงการ

กัณฑ์ตรา เราขอขอบพระคุณผู้ร่วมก่อตั้งป้ายบังแดดและประติมากรรม วรพิน หมู่ที่ 3

สถานที่ก่อสร้าง หมู่ 3 ตำบลระเกะ อ.นครชัยศรี จ.นครปฐม

ดำเนินการโดย อ.ค.บางระเกะ ประธานราษฎรหมู่ที่ ๒1 เดือน ตุลาคม พ.ศ. 2562

ประมาณการโดย นาย ธีรยุทธ มีบุญชู (ผู้อำนวยการก่อสร้าง)

ลำดับที่	รายการ	ปริมาณงาน		ค่าวัสดุถึงของ		ค่าแรงงาน		รวมค่าวัสดุ และค่าแรงงาน (บาท)	หมายเหตุ
		จำนวน	หน่วย	ราคาหน่วยละ (บาท)	จำนวนเงิน (บาท)	ราคาหน่วยละ (บาท)	จำนวนเงิน (บาท)		
1	ค่าแรงจ่ายแบบศาล ๑ 12 นิ้ว	252.00	เมตร	-	-	900.00	226,800.00	226,800.00	
2	ท่อรูปปอกบง ท่อเหล็กอาบสังกะสี 1.5x 277 - 2532 ขนาด ๑ 6 นิ้ว ยาว 6.00 เมตร	40.00	ฟุต	4,051.00	162,040.00	-	-	162,040.00	
3	จัดติดตั้งเหล็กอาบสังกะสี ๑ 6 นิ้ว	37.00	อัน	691.00	25,567.00	-	-	25,567.00	
4	ท่อกรอกน้ำแบบเข้พร้อม ท่อสังกะสีขนาด ๑ 6 นิ้ว ยาว 6.00 เมตร	1.00	ฟุต	4,000.00	4,000.00	-	-	4,000.00	
5	ท่อรับทราย ท่อเหล็กอาบสังกะสี ๑ 6 นิ้ว ยาว 6.00 เมตร	1.00	ฟุต	4,051.00	4,051.00	-	-	4,051.00	
6	ท่อเหล็กอาบสังกะสี ๑ 6 นิ้ว ยาว 6.00 เมตร	10.00	ฟุต	1,722.00	17,220.00	175.00	1,750.00	18,970.00	
7	ผ้าบดขนาดเส้นผ่านศูนย์กลาง 3 นิ้ว	1.00	อัน	4,000.00	4,000.00	-	-	4,000.00	
8	ข้อต่อตรง ขนาด ๑ 3 นิ้ว	10.00	อัน	144.00	1,440.00	-	-	1,440.00	
9	ดินเหนียวทำถังบ่งเบ็ดกละลอนสูง 40 ซม.	20.00	กระสอบ	-	-	-	-	-	
10	กระดาษขี้กบขนาด ๑ เมตร x ๑ เมตร 40 ซม.	10.00	กระดาษ	680.00	6,800.00	-	-	6,800.00	
11	ซีเมนต์ลวดรอบปูนบดกล	3.00	ส.บ.ม	2,208.00	6,624.00	306.00	51.60	7,542.00	
12	ฐานซีเมนต์ทำบ่งเบ็ด ขนาด 100x100x100 ซม.	0.10	ส.บ.ม	2,208.00	220.80	-	-	220.80	
13	สายไฟเครื่องสูบน้ำ VCT 5x4.0 Scm.ก.	60.00	เมตร	35.00	2,100.00	10.00	600.00	2,700.00	
14	เป่าพัดลมบ่งเบ็ดขนาด	1.00	ฟุต	-	-	8,500.00	8,500.00	8,500.00	
15	ยูนิเวอร์สเหล็กอาบสังกะสี ๑ 3 นิ้ว	2.00	อัน	300.00	600.00	-	-	600.00	
16	เชือกวางลวดเบ็ดปริง ๑ 3 นิ้ว	1.00	อัน	1,000.00	1,000.00	300.00	300.00	1,300.00	

คณะกรรมการกำหนดราคา โครงการเช่าซื้ออาคารบริเวณหอรั้งประจักษ์ ทั้งบ้านนายประยูร วรคิม หมู่ที่ 3 พร้อมป้ายประชาสัมพันธ์โครงการ

กำหนดราคา เช่าซื้ออาคารบริเวณหอรั้งประจักษ์ ป้ายประชาสัมพันธ์ หมู่ที่ 3

สถานที่ก่อสร้าง หมู่ 3 ตำบลระก้า อ.นครชัยศรี จ.นครปฐม

ส่วนราชการ อบต.บางระก้า ประมวลการวันที่ ๒1 เดือน ตุลาคม พ.ศ. 2562

ประมวลการโดย นาย อรัญ มีบุญญา ผู้อำนวยการกองช่าง

ลำดับที่	รายการ	ปริมาณงาน		ค่าวัสดุของ		ค่าแรงงาน		รวมค่าวัสดุ และค่าแรงงาน (บาท)	หมายเหตุ
		จำนวน	หน่วย	ราคาหน่วยละ (บาท)	จำนวนเงิน (บาท)	ราคาหน่วยละ (บาท)	จำนวนเงิน (บาท)		
17	ข้องอเหล็กกลมเส้นกม.๑ 3 นิ้ว 90°	1.00	อัน	216.00	216.00	-	-	216.00	
18	ประตุน้ำทองเหลือง 3 นิ้ว	1.00	ตัว	3,677.00	3,677.00	360.00	360.00	4,037.00	
19	น๊อตเหล็กกล้าขนาดเส้นกม.๑ 3 นิ้ว	3.00	อัน	159.79	479.37	-	-	479.37	
	<b>รวมราคางานเช่าซื้ออาคาร.</b>				<b>240,035.17</b>		<b>239,228.00</b>	<b>479,263.17</b>	

479,263.17 บาท

ราคาวัสดุ-ค่าแรงงาน

1.9074

Factor F งานอาคาร

626,588.67 บาท

ราคาค่างานช่างระบบอาคาร

บาท

ป้ายประชาสัมพันธ์โครงการ

100,000.00 บาท

เครื่องสูบลมชนิดลมอัด 3 เฟส

พร้อมชุดควบคุมเครื่องสูบลม (และสายไฟ (กันน้ำ) 1 ชุด

726,588.67 บาท

ราคาค่าก่อสร้างเป็นเงินทั้งสิ้น

726,000 บาท

ข้อได้พึง

จัดแบบเสนอข้อมติให้เทศบาลพร้อม

ประมาณการ.....

(นายอรัญ มีบุญญา)

ผู้อำนวยการกองช่าง อบต.บางระก้า

กรรมการ

ประธานกรรมการ

(นางศวณษา ชูใจ)

(นายอรัญ มีบุญญา)

หัวหน้าฝ่ายการเงิน

ผู้ดำเนินการก่อสร้าง

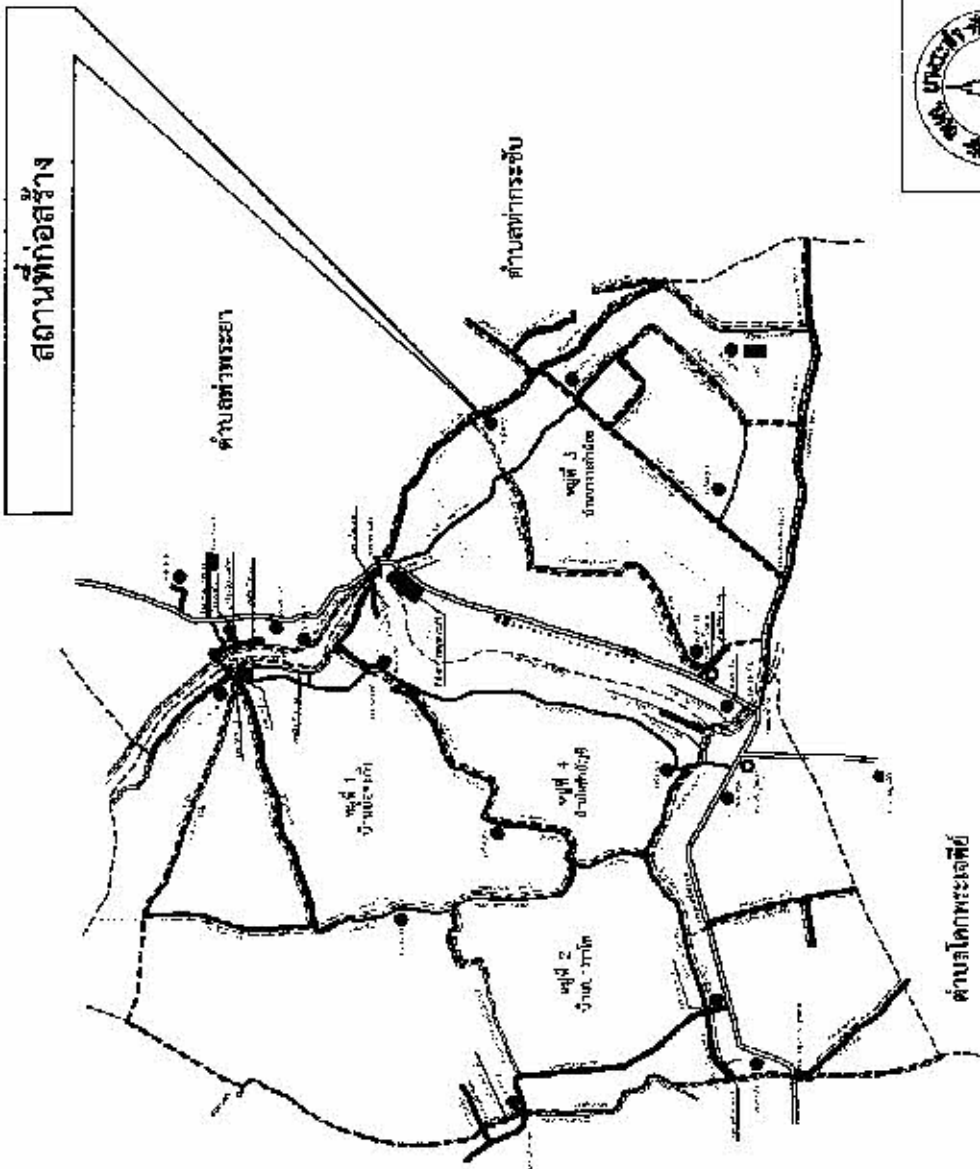
กรรมการ

(นางสาววรรณภา แทนบุรุษเว)

นิคมจัดการจัดเก็บรายได้รับราชการ

โครงการเจาะบ่อนบาดาลบริเวณหนองประปาข้างบ้านนายประยูร วรพิน หมู่ที่ 3 พร้อมป้ายประชาชนสัมพันธ์มีโครงการ

สถานที่ก่อสร้าง หมู่ 3 ต.บางระกำ อ. นครชัยศรี จ. นครปฐม

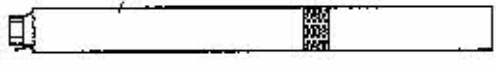
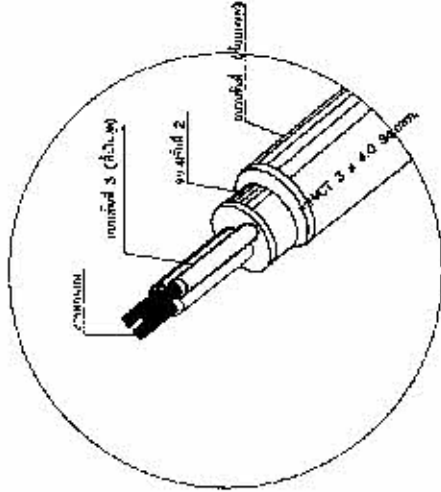
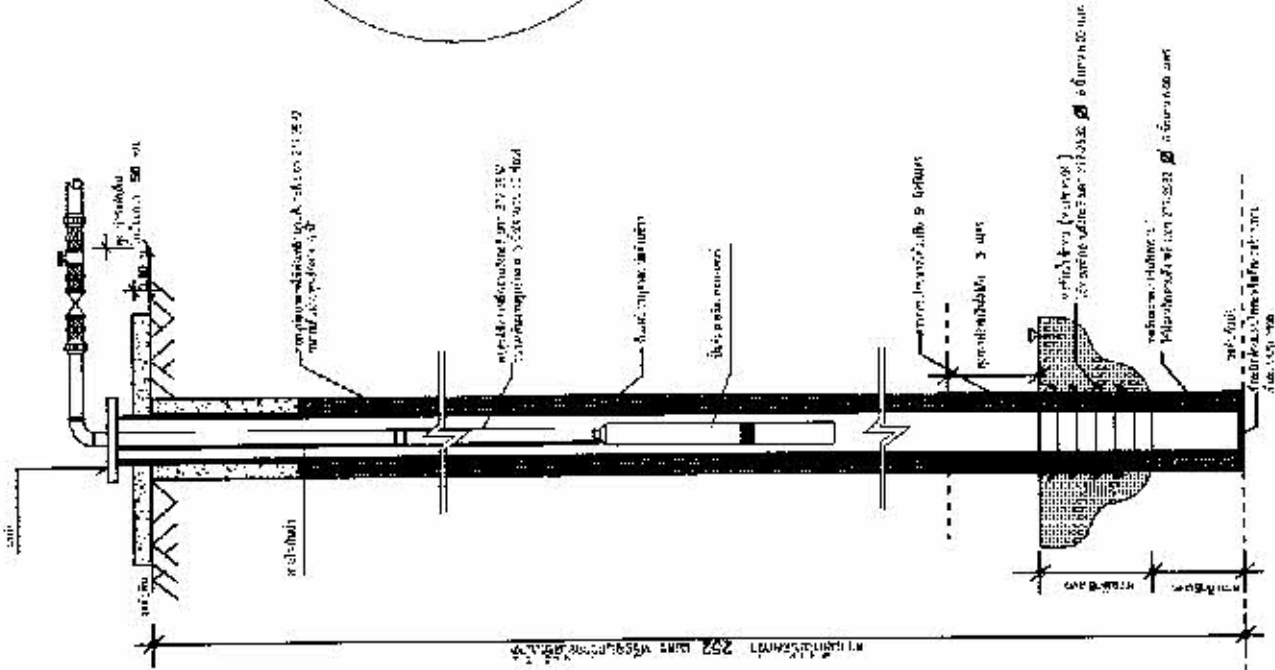


โครงการพัฒนาเขตนานาชาติบริเวณเขตรักษาพันธุ์สัตว์ป่าห้วยขาแข้ง อุทยานแห่งชาติทุ่งใหญ่นเรศวร  
พร้อมด้วยโครงการฯ สนับสนุนต่างๆ


สถานที่ก่อสร้าง	พ.ศ. 2561 บริเวณที่ 1. เขตชุมชน อ. นครปฐม
ที่ดินแนบ	1. น. ส. 2561 มี. 10000 พื้นที่โฉนดที่ดิน (ฉบับที่ 10000/2561)
การวาง	1. น. ส. 2561 มี. 10000 ผังชุมชน (ฉบับที่ 10000/2561)
เห็นชอบ	นาย อภัย มีฤทธิ์ ผู้อำนวยการโครงการฯ กรมส่งเสริมการเกษตร
อนุมัติ	นายวิไล ทรัพย์ กรมส่งเสริมการเกษตร







มีทั้งหมด 3 ชุด ขนาดเส้นผ่าศูนย์กลาง 10 เซนติเมตร 3 เมตร

		โครงการพัฒนาและส่งเสริมการผลิตสินค้าเกษตรที่มีคุณภาพ ในพื้นที่โครงการหลวง	
สถานที่ตั้ง	จังหวัด	ตำบล	หมู่บ้าน
ชื่อโครงการ	ชื่อเกษตรกร	ชื่อผู้ประสานงาน	ชื่อผู้รับผิดชอบ
วันที่เริ่มโครงการ	วันที่สิ้นสุดโครงการ	วันที่รายงานผล	วันที่ประเมินผล
ชื่อผู้จัดทำ	ชื่อผู้ตรวจสอบ	ชื่อผู้ประเมินผล	ชื่อผู้รับผิดชอบ